

Szczegółowy opis przedmiotu zamówienia prowadzonego w trybie „przetarg nieograniczony” na „Dostawa i montaż wyposażenia Biblioteki Publicznej Miasta i Gminy Końskie im. Cezarego Chlebowskiego” w ramach zadania „Poprawa estetyki oraz funkcjonalności BPMiG Końskie poprzez zakup nowego wyposażenia” dofinansowanego ze środków MKiDN w ramach NARODOWEGO PROGRAMU ROZWOJU CZYTELNICTWA  
Priorytet 2 INFRASTRUKTURA BIBLIOTEK 2016-2020

### **Zadanie 3: Wykonanie, dostawa i montaż mebli**

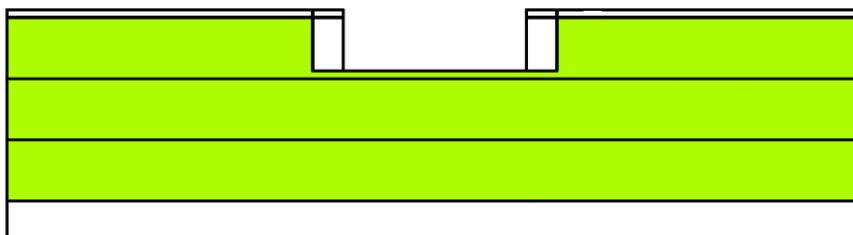
#### **1. LADA BIBLIOTECZNA**

WYMIARY: szer. 280cm, gł. 106,2cm, wys. 75cm

##### **OPIS:**

Lada o półkolistym kształcie przeznaczona do pracy dla dwóch osób. Błat lady, obniżony w środkowej części, wykonany z płyty melaminowanej białej o grubości 25mm. Pozostałe elementy wykonane z płyty o grubości min. 18mm. Pod blatem znajdują się wysuwane półki pod klawiatury i myszki komputerowe (wykonane z płyty na prowadnicach rolkowych) a w blacie zlokalizowano przelotki na przewody elektryczne. Pod niższym blatem lady znajdują się dwie otwarte półki o wysokościach 35cm i 20cm.

Front lady z płyty MDF ACRYLUX, kolor limonkowy, o wysokości 60cm ozdobiony dwoma aluminiowymi listwami o szerokości 0,5cm. Przykładowe zdjęcia i rys.:



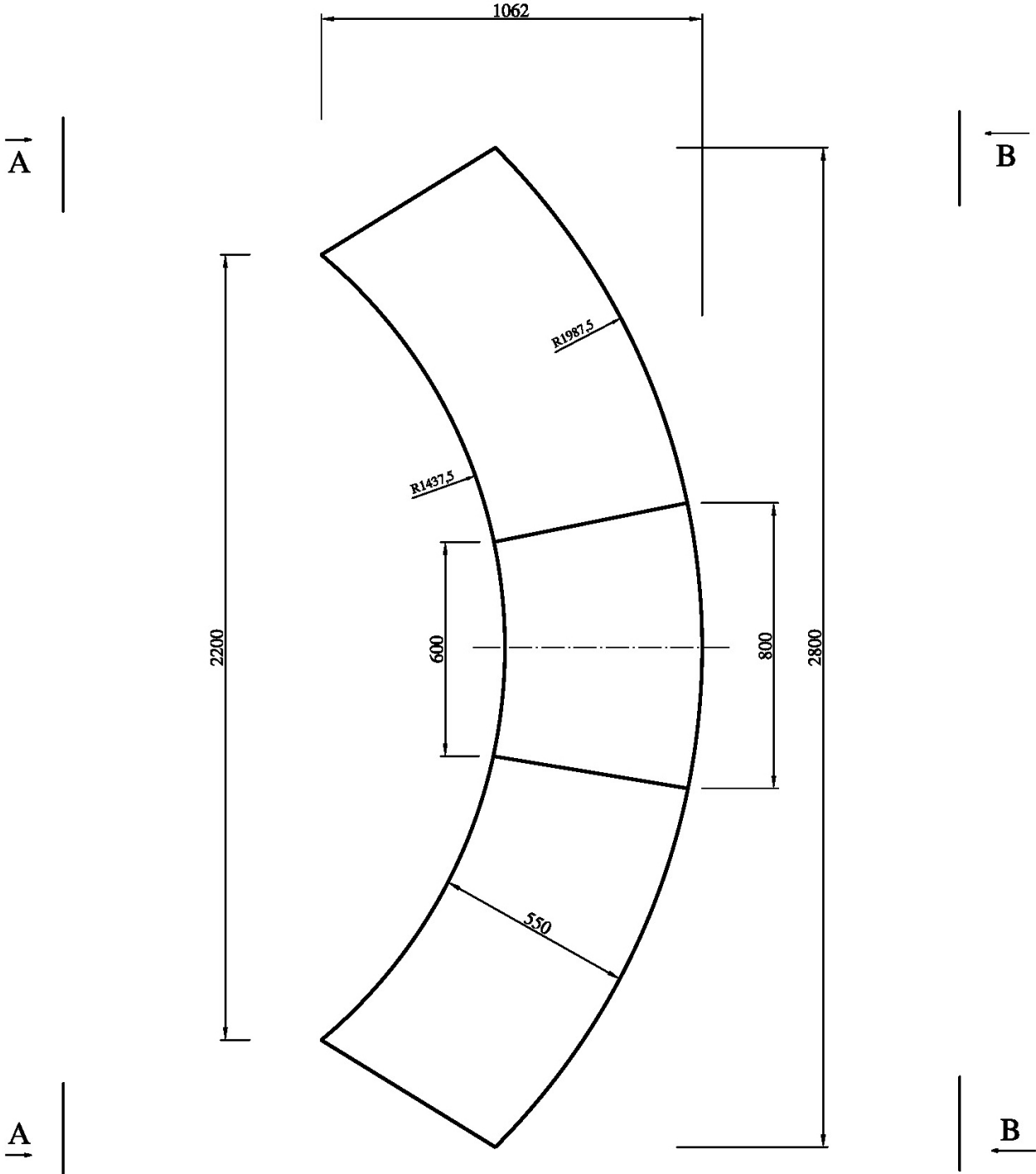
Lada biblioteczna – front z płyty MDF ACRYLUX ozdobiony dwoma aluminiowymi listwami



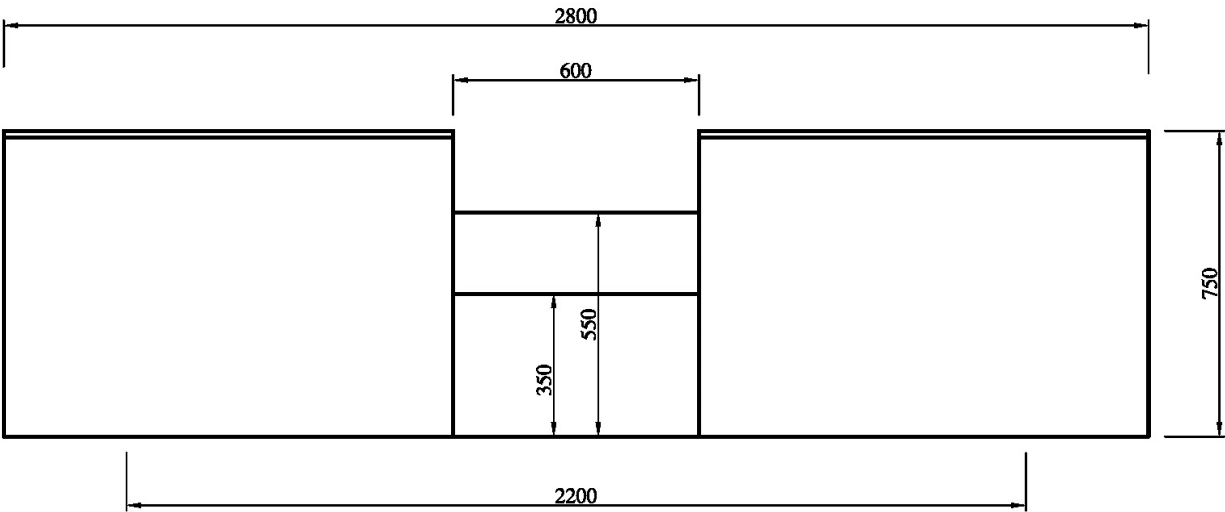
Lada ma być wykonana według zamieszczonych niżej rysunków 1A ; 1B

Rys. 1A

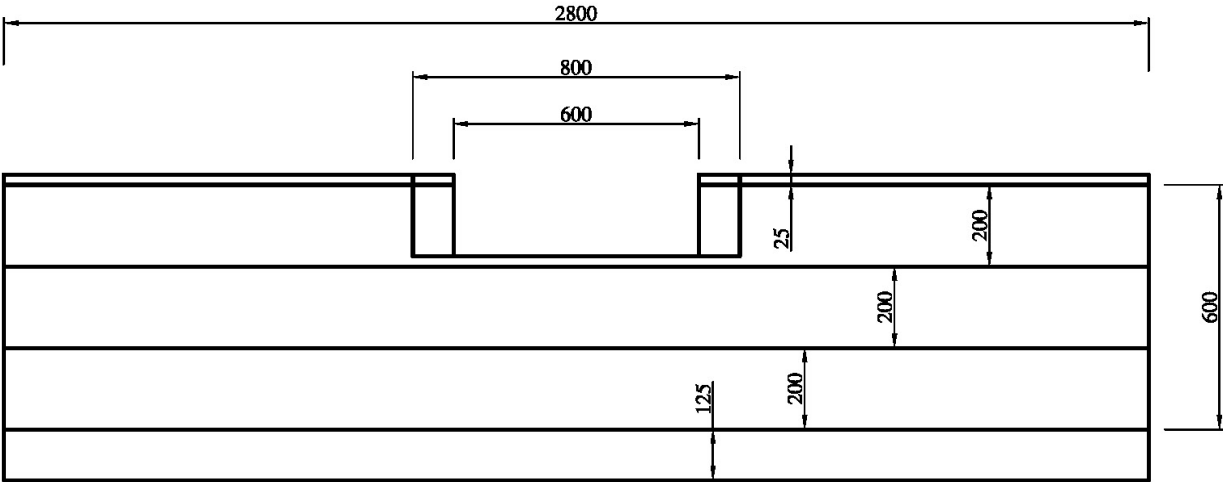
LADA BIBLIOTECZNA - rzut z góry



A-A



B-B



## 2. SIEDZISKA DLA DZIECI (WYSPA)

WYMIARY: szer. 270cm, dł. 330cm, wys. 40cm

OPIS:

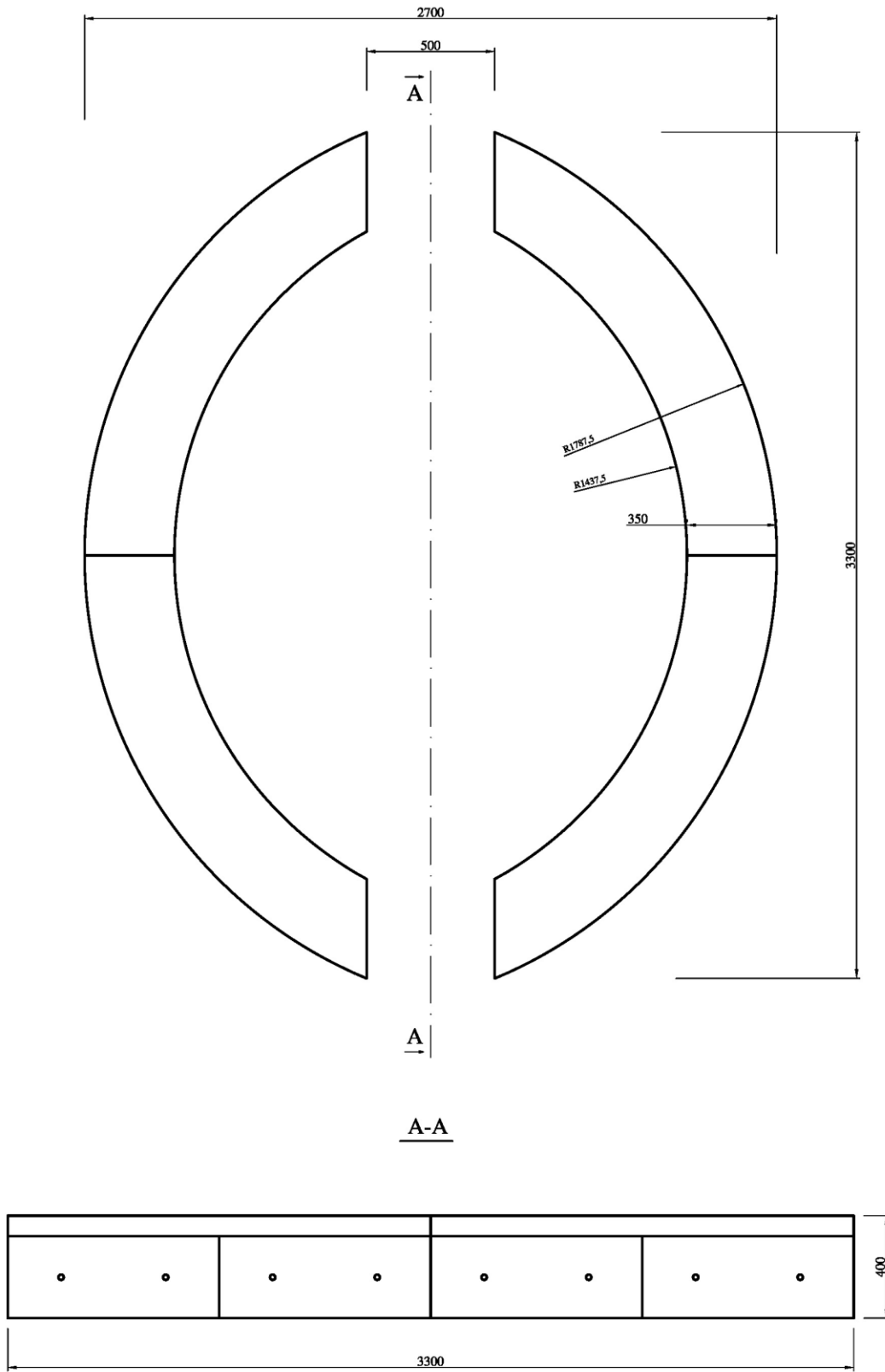
Wyspa i szuflady wykonane z płyty laminowanej w kolorze białym.  
Płyta o grubości 18 mm  
Siedzisko o grubości 5cm z ekoskóry w kolorze jasnoszarym wypełnione pianką tapicerską.

**Przykładowe zdjęcie:**



Siedzisko ma być wykonane według zamieszczonego niżej rysunku 2A

Rys. 2A SIEDZISKA DLA DZIECI (WYSPA) - rzut z góry



WYSOKOŚĆ SIEDZISKA 400 mm  
SZEROKOŚĆ SIEDZISKA 350 mm

### 3. REGAŁY NA KSIĄŻKI

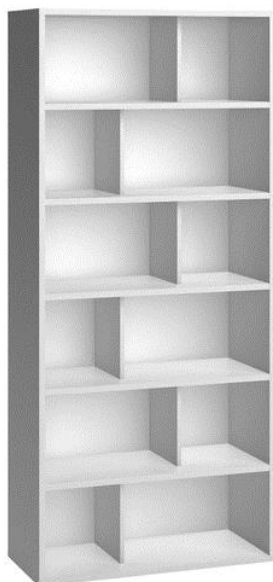
#### WYMIARY:

1. szer. 132cm, wys. 203,2cm, gł. 29cm – 1 szt
2. szer. 165cm, wys. 203,2cm, gł. 29cm – 1 szt
3. szer. 163cm, wys. 203,2cm, gł. 29cm – 1 szt
4. szer. 154cm, wys. 102,4cm, gł. 29cm – 1 szt
5. szer. 156cm, wys. 102,4cm, gł. 29cm – 1 szt
6. szer. 153cm, wys. 102,4cm, gł. 29cm – 1 szt
7. szer. 94cm, wys. 203,2cm, gł. 29cm - 16 szt.

#### OPIS:

Korpusy regałów i półki wykonane są z płyty laminowanej o grubości 16mm. Ściany tylne regałów z płyty HDF lakierowanej o grubości 3mm. Kolorystyka regałów – biały. Regały posiadają półki o wysokości 32cm oraz rozdzielniki wykonane z płyty laminowanej o grubości 10mm rozmieszczone w różnych odległościach tak jak to przedstawiono na załączonych rysunkach.

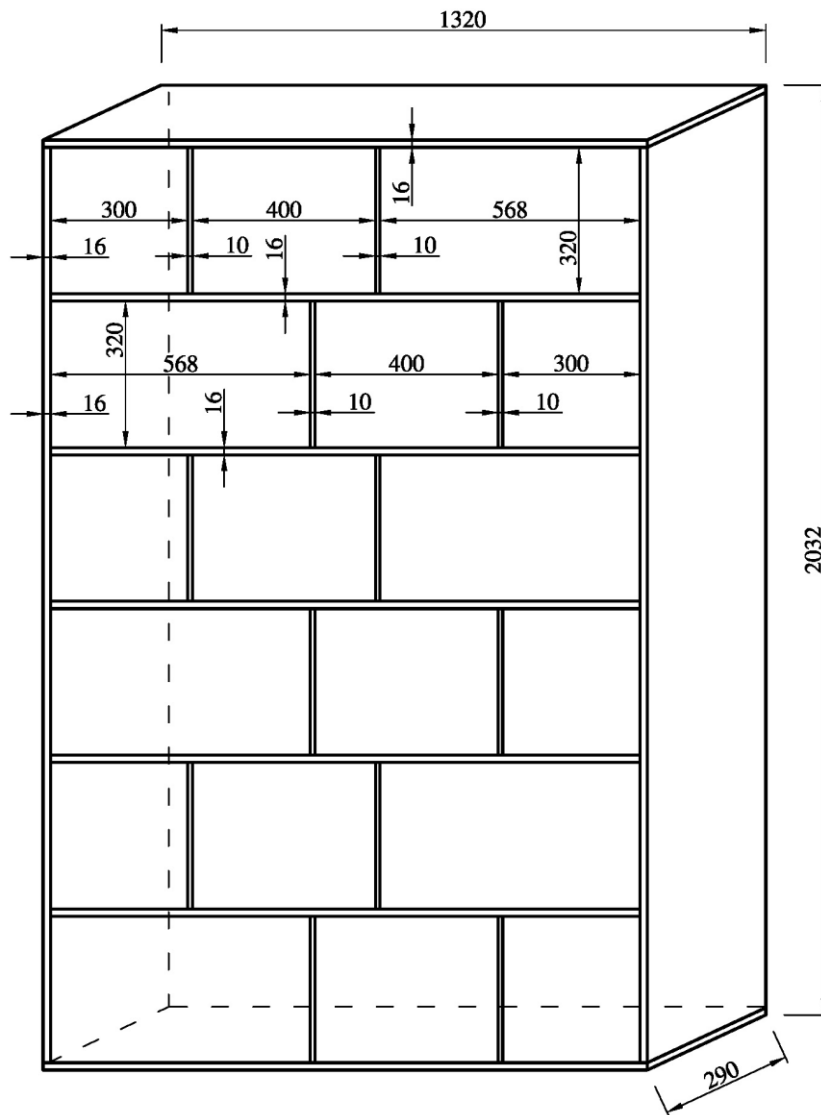
#### Przykładowe zdjęcie:



Regały mają być wykonane wg zamieszczonych niżej rysunków: 3A ; 3B ; 3C ; 3D ; 3E ; 3F ; 3G

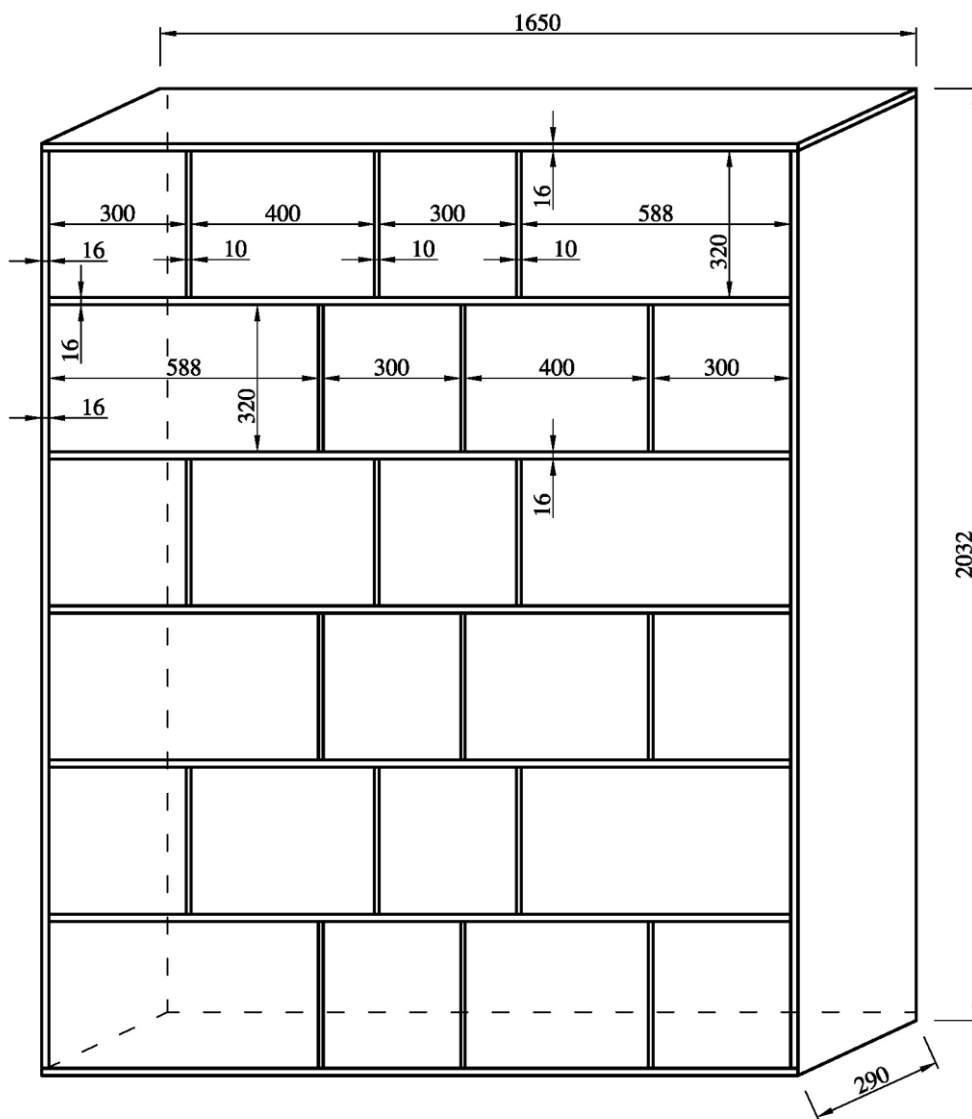
Rys. 3A

## REGAŁ nr 1 - 1szt



PŁYTA LAMINOWANA - BIAŁA  
GRUBOŚĆ PŁYT - 16 mm ; 10 mm (PŁYTA DZIAŁOWA)  
GŁĘBOKOŚĆ REGAŁU - 290 mm  
TYLNA PŁYTA REGAŁU WYKONANA Z PŁYTY HDF  
LAKIEROWANEJ O GR. 3 mm - BIAŁA

## REGAŁ nr 2 - 1szt



PŁYTA LAMINOWANA - BIAŁA

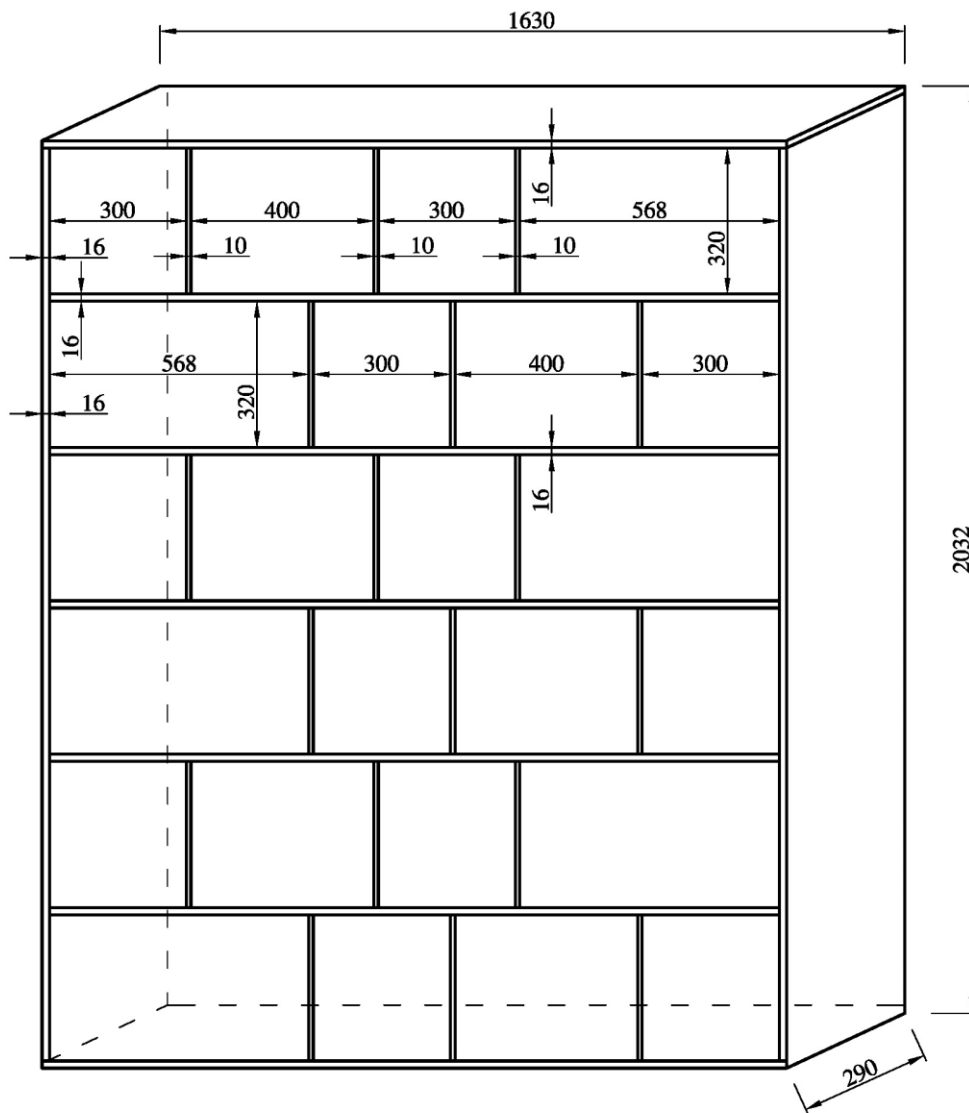
GRUBOŚĆ PŁYT - 16 mm ; 10 mm (PŁYTA DZIAŁOWA)

GŁĘBOKOŚĆ REGAŁU - 290 mm

TYLNA PŁYTA REGAŁU WYKONANA Z PŁYTY HDF  
LAKIEROWANEJ O GR. 3 mm - BIAŁA

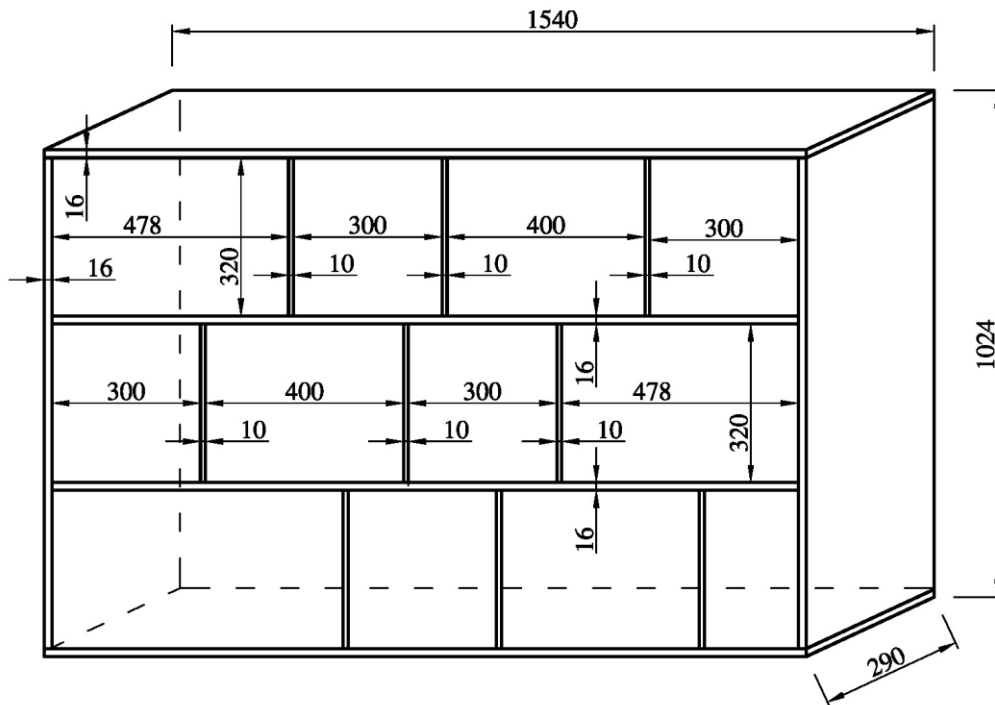


### REGAŁ nr 3 - 1szt



PŁYTA LAMINOWANA - BIAŁA  
GRUBOŚĆ PŁYT - 16 mm ; 10 mm (PŁYTA DZIAŁOWA)  
GŁĘBOKOŚĆ REGAŁU - 290 mm  
TYLNA PŁYTA REGAŁU WYKONANA Z PŁYTY HDF  
LAKIEROWANEJ O GR. 3 mm - BIAŁA

## REGAŁ nr 4 - 1szt



PŁYTA LAMINOWANA - BIAŁA

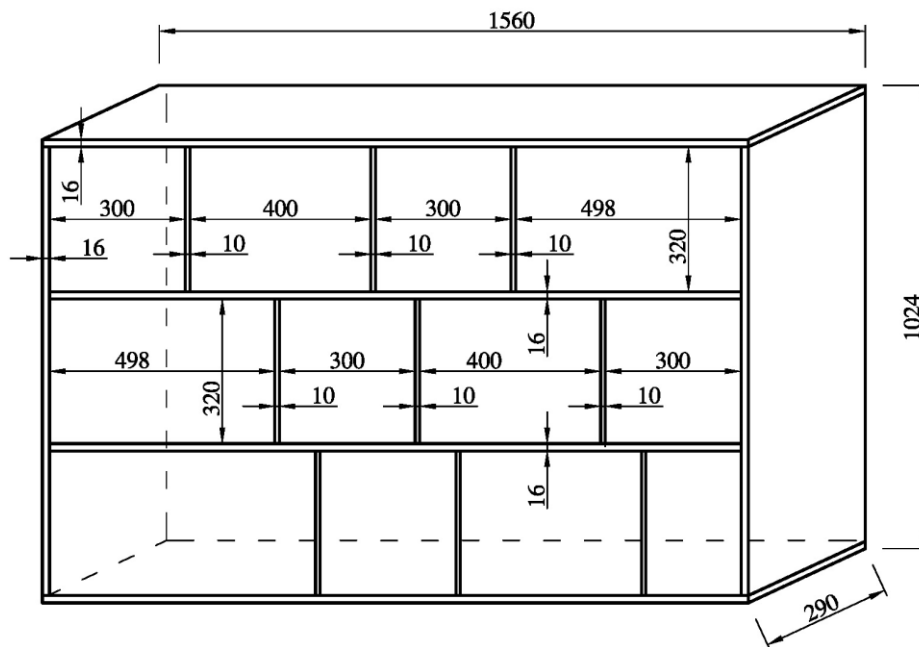
GRUBOŚĆ PŁYT - 16 mm ; 10 mm (PŁYTA DZIAŁOWA)

GŁĘBOKOŚĆ REGAŁU - 290 mm

TYLNA PŁYTA REGAŁU WYKONANA Z PŁYTY HDF

LAKIEROWANEJ O GR. 3 mm - BIAŁA

### REGAŁ nr 5 - 1szt



PŁYTA LAMINOWANA - BIAŁA

GRUBOŚĆ PŁYT - 16 mm ; 10 mm (PŁYTA DZIAŁOWA)

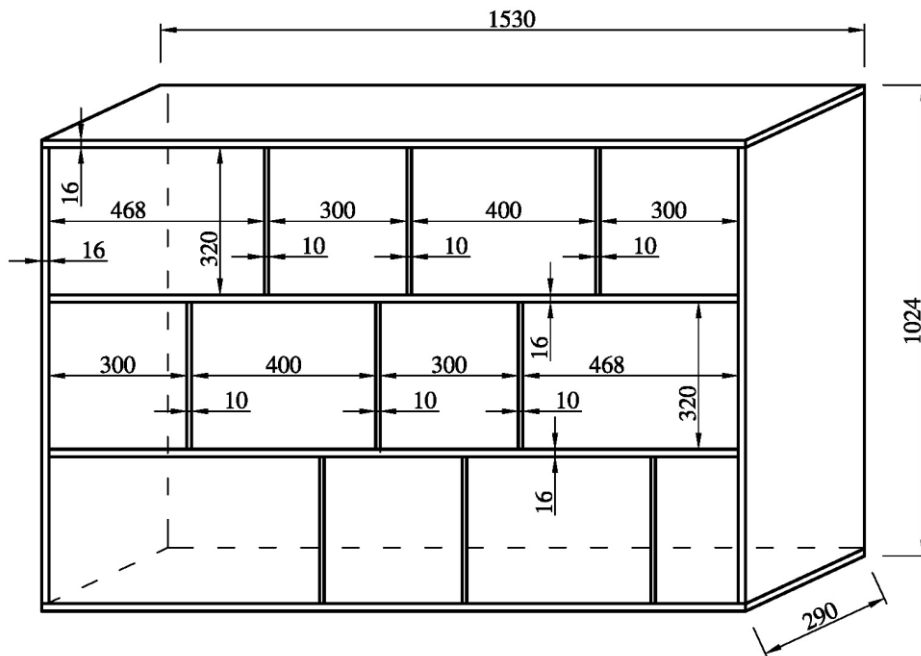
GŁĘBOKOŚĆ REGAŁU - 290 mm

TYLNA PŁYTA REGAŁU WYKONANA Z PŁYTY HDF

LAKIEROWANEJ O GR. 3 mm - BIAŁA

Rys. 3F

## REGAŁ nr 6 - 1szt



PŁYTA LAMINOWANA - BIAŁA

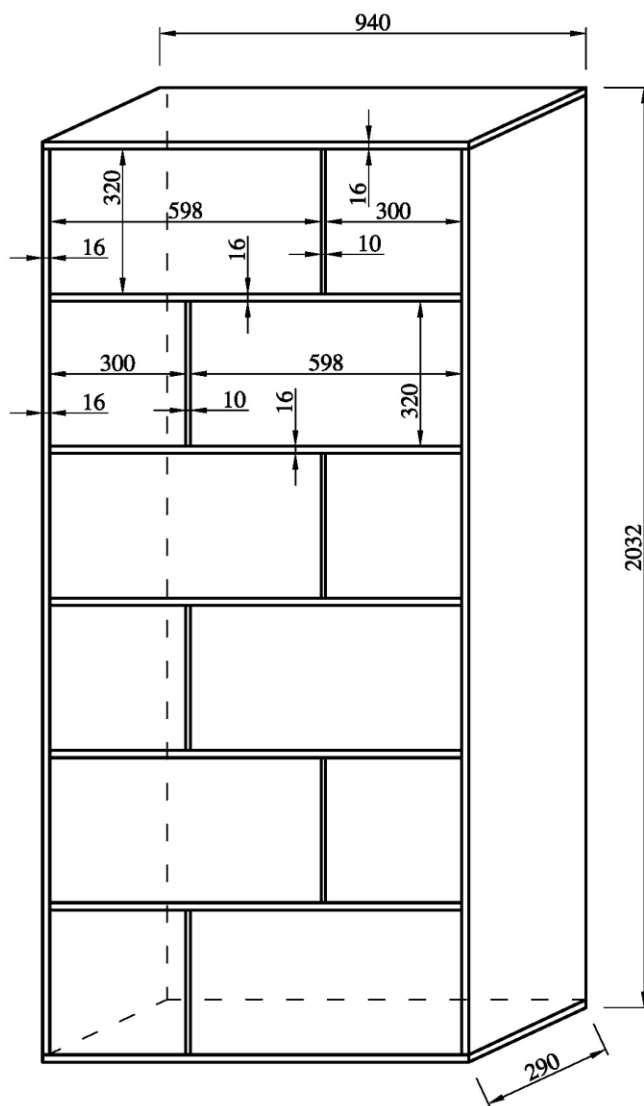
GRUBOŚĆ PŁYT - 16 mm ; 10 mm (PŁYTA DZIAŁOWA)

GŁĘBOKOŚC REGAŁU - 290 mm

TYLNA PŁYTA REGAŁU WYKONANA Z PŁYTY HDF

LAKIEROWANEJ O GR. 3 mm - BIAŁA

## REGAŁ nr 7 - 16 szt



PŁYTA LAMINOWANA - BIAŁA  
GRUBOŚĆ PŁYT - 16 mm ; 10 mm (PŁYTA DZIAŁOWA)  
GŁĘBOKOŚĆ REGAŁU - 290 mm  
TYLNA PŁYTA REGAŁU WYKONANA Z PŁYTY HDF  
LAKIEROWANEJ O GR. 3 mm - BIAŁA

#### 4. SZAFKA POD AKWARIUM nr 1

WYMIARY: szer. 50cm, gł. 40cm, wys. 85cm

OPIS:

Szafka wykonana z płyty meblowej o grubości 36mm.

Kolorystyka – biały.

Tylna ściana wykonana z płyty meblowej o grubości 18mm. Szafka posiada jeden pionowy wspornik wykonany z płyty meblowej o grubości 18mm. Wewnątrz są dwie półki wykonane z płyty laminowanej o grubości 16mm rozmieszczone w równych odległościach.

Drzwi szafki otwierane w lewą stronę posiadają system cichego domykania „PUSH-CLICK” oraz zamek umożliwiający zamknięcie szafki przy pomocy klucza.

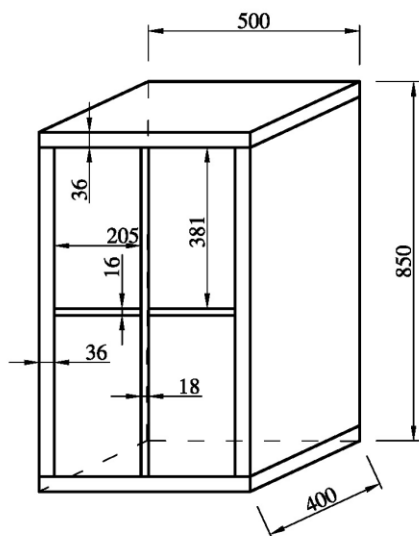
W tylnej ścianie znajduje się otwór na przewody elektryczne (średnica 45mm).

Front szafki wykonany z płyty POLYGLOSS (lakierowane, wysoki połysk) – kolor biały.

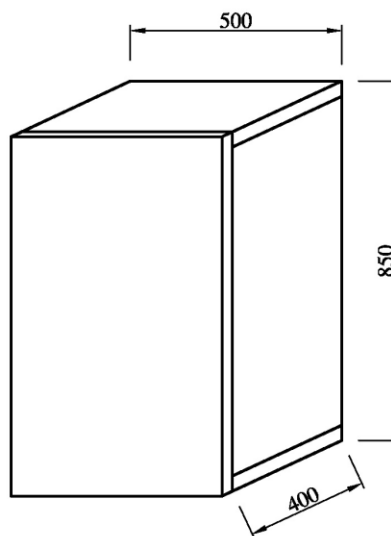
Szafka ma być wykonana wg zamieszczonego niżej rysunku 4A

## SZAFKA POD AKWARIUM nr 1 - 1szt

OTWARTA



ZAMKNIĘTA - DRZWI OTWIERANE W LEWO - SYSTEM PUSH-CLICK



PŁYTA LAMINOWANA - BIAŁA  
GRUBOŚĆ PŁYT - 36 mm ; 18 mm (PŁYTA DZIAŁOWA)  
GŁĘBOKOŚĆ SZAFKI - 400 mm  
TYLNA PŁYTA SZAFKI WYKONANA Z PŁYTY  
LAMINOWANEJ O GR. 18 mm - BIAŁA

## **5. SZAFKA POD AKWARIUM nr 2**

WYMIARY: szer. 100,8cm, gł. 50cm, wys. 40cm

OPIS:

Szafka wykonana z płyty meblowej o grubości 36mm.

Kolorystyka – biały.

Tylna ściana wykonana z płyty meblowej o grubości 18mm. Szafka posiada dwa pionowe wsporniki wykonane z płyty meblowej o grubości 18mm.

Drzwi szafki otwierane w dół posiadają system cichego domykania „PUSH-CLICK”.

W tylnej ścianie znajduje się otwór na przewody elektryczne (średnica 45mm).

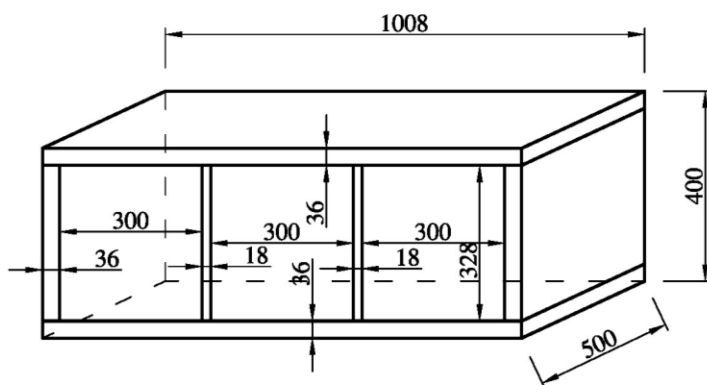
Front szafki wykonany z płyty POLYGLOSS (lakierowane, wysoki połysk) – kolor biały.

Szafka ma być wykonana wg rysunku 5A

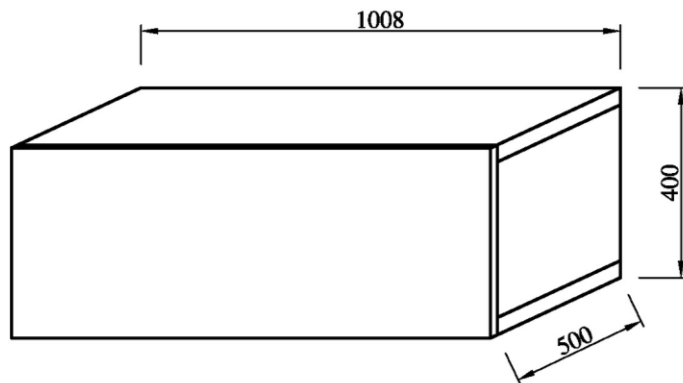


# SZAFKA POD AKWARIUM nr 2 - 1szt

OTWARTA



ZAMKNIĘTA - DRZWI OTWIERANE DO DOŁU  
SYSTEM PUSH-CLICK



PŁYTA LAMINOWANA - BIAŁA

GRUBOŚĆ PŁYT - 36 mm ; 18 mm (PŁYTA DZIAŁOWA)

GŁĘBOKOŚĆ SZAFKI - 500 mm

TYLNA PŁYTA SZAFKI WYKONANA Z PŁYTY

LAMINOWANEJ O GR. 18 mm - BIAŁA

## 6. SZAFKA NA CZASOPISMA

WYMIARY: szer. 50cm, gł. 40cm, wys. 174,2cm

OPIS:

Korpus szafki i półki wykonane są z płyty laminowanej o grubości 16mm. Ściana tylna szafki z płyty HDF lakierowanej o grubości 3mm.

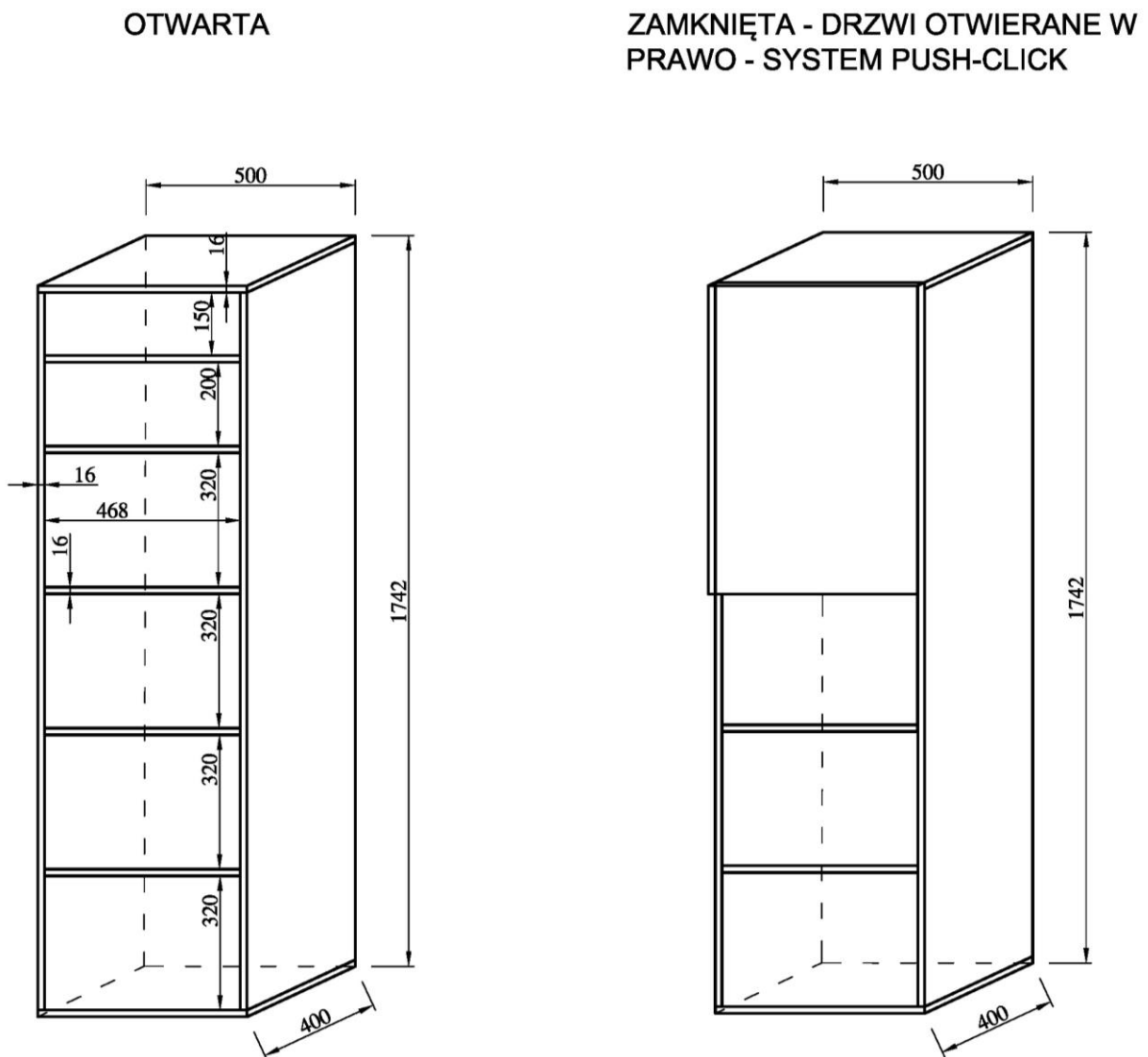
Kolorystyka – biały.

Szafka posiada półki o różnych wysokościach wykonane z płyty laminowanej o grubości 16mm tak jak to przedstawiono na załączonym rysunku.

W górnej części umieszczono drzwi otwierane w prawą stronę posiadające system cichego domykania „PUSH-CLICK” oraz zamek umożliwiający zamknięcie szafki przy pomocy klucza. Front szafki wykonany z płyty POLYGLOSS (lakierowane, wysoki połysk) – kolor biały.

Szafka ma być wykonana wg rysunku 6A

Rys. 6A SZAFKA NA CZASOPISMA - 1 szt.



PŁYTA LAMINOWANA - BIAŁA  
GRUBOŚĆ PŁYT - 16 mm  
GŁĘBOKOŚĆ SZAFKI - 400 mm  
TYLNA PŁYTA SZAFKI WYKONANA Z PŁYTY HDF  
LAKIEROWANEJ O GR. 3 mm - BIAŁA

## **7. STOLIK**

WYMIARY: dł. 100cm, szer. 70cm, wys. 60cm

OPIS:

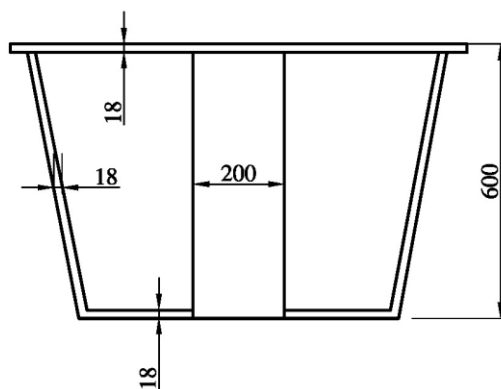
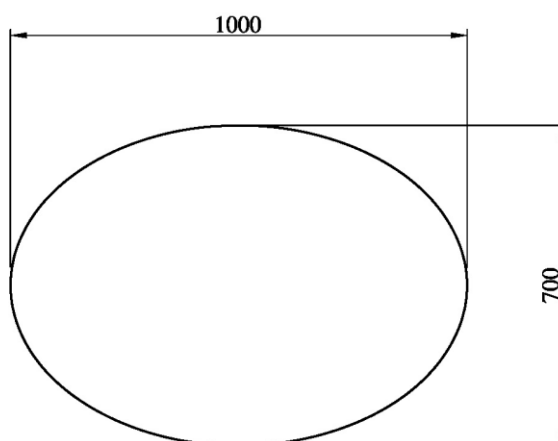
Stolik w kształcie owalnym wykonany w całości z płyty melaminowanej białej o grubości 18mm.

**Przykładowe zdjęcie:**



Stolik ma być wykonany wg zamieszczonego niżej rysunku 7A

## STOLIK - 1szt



PŁYTA LAMINOWANA - BIAŁA  
GRUBOŚĆ PŁYT - 18 mm

## 7. BIURKO KOMPUTEROWE – 8 szt.

### **Biurko komputerowe z wysuwaną półką pod klawiaturę.**

Wymiary biurka: wys. 74 cm ; szer. 80 cm, szer. blatu 45 cm.

Blat i nogi biurka wykonane z płyty wiórowej melaminowanej o grubości 25mm , posiadającej strukturę BS oraz klasę higieny E1.

Pozostałe elementy z płyty o grubości 18 mm.

Krawędzie blatu zabezpieczone obrzeżem PCV o grubości 2 mm w kolorze płyty.

Kolor płyt: dąb mleczny.

Biurko wykonane wg zamieszczonego rysunku:

